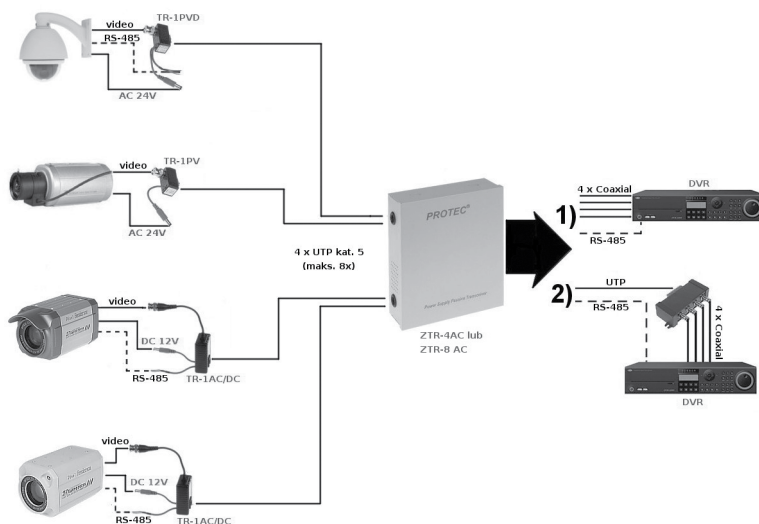


ZTR

Zasilacze z transformatorem wideo typu ZTR (dystrybucja – Delta)



Schemat poglądowy możliwych kombinacji przesyłu zasilania za pomocą zasilaczy ZTR-4AC lub ZTR-8AC:

- 1) z wykorzystaniem wbudowanych transformatorów wideo,
- 2) z wykorzystaniem zewnętrznego transformatora wideo (pasywnego lub aktywnego).

Zasilacze z transformatorem wideo typu ZTR umożliwiają przesyłanie napięcia zasilania (12 VDC lub 24 VAC), sygnału wizyjnego oraz danych za pomocą skrętki komputerowej (UTP, FTP).

Urządzenie zawiera transformatory wideo dopasowujące impedancję przewodu symetrycznego do kabla koncentrycznego 75 Ω, co zapewnia przesył wizji na odległość do 400 m. Tory wizji są zabezpieczone diodami, a zasilające – warystorami.

Podział zasilaczy ZTR:

- ZTR-4DC, ZTR-8DC – przesył napięcia stałego 12 VDC (wersje 4- i 8-kanałowa)
- ZTR-4AC, ZTR-8AC – przesył napięcia zmiennego 24 V lub 28 VAC (wersje 4- i 8-kanałowa)

Przykładowe zasięgi przesyłu napięcia zasilania dla kamer 12 VDC (z wykorzystaniem transformatora TR-1AC/DC)

Napięcie wyjściowe ZTR	24 VAC	28 VAC	24 VAC	28 VAC	24 VAC	28 VAC
Prąd kamery	100 mA	100 mA	300 mA	300 mA	500 mA	500 mA
Zasięg	1 km	1 km	300 m	450 m	180 m	260 m

Przykładowe zasięgi przesyłu napięcia zasilania dla kamer 24 VAC

Napięcie wyjściowe ZTR	24 VAC	28 VAC	24 VAC	28 VAC	24 VAC	28 VAC	24 VAC	28 VAC
Prąd kamery	100 mA	100 mA	300 mA	300 mA	500 mA	500 mA	700 mA	700 mA
Napięcie na kamerze	AC 22 V	AC 22 V	AC 22 V	AC 22 V	AC 22 V	AC 22 V	AC 22 V	AC 22 V
Zasięg	236 m	706 m	79 m	236 m	47 m	142 m	34 m	101 m

Więcej na: www.delta.poznan.pl