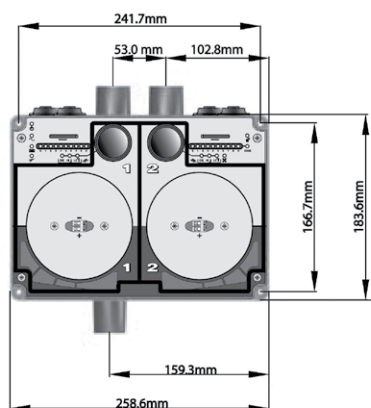


FASD712C

Dwukanałowa obudowa zasysająca dla czujek punktowych (dystrybucja UTC Fire & Security)

- Dwukanałowe wykrywanie pożaru
- Długość rury próbkującej do 50 m na kanał
- Jednostopniowy filtr cząstek kurzu dla każdego kanału
- Regulowane ciśnienie zasysania z monitoringiem przepływu
- Dostępna wersja z klasą środowiskową IP65
- Idealna do zastosowania w hotelach, bankach, szpitalach, więzieniach, stacjach trafo, stacjach metra, aplikacjach przemysłowych, pomieszczeniach czystych i zabytkowych
- Sterowanie mikroprocesorowe
- Zintegrowany wyświetlacz
- Zgodność z normą PN-EN-54-20, VDS



dane techniczne

Wymiary (szer. x wys. x głęb.)	254 x 180 x 165 mm
Napięcie zasilania	18 ... 30 VDC (24 VDC standardowo)
Pobór prądu	do 350 mA, w zależności od nastaw wentylatora
Liczba czujek (nie należą do zestawu)	1 lub 2
Filtr	pojedynczy filtr cząstek kurzu
Maksymalna długość rury	40 m lub 50 m (w zależności od użytej czujki)
Kontrola przepływu	tak, termiczna
Parametry środowiskowe	
Klasa środowiskowa	IP65, wyposażony w rurę wydechową
IP21, bez rury wydechowej	
Temperatura pracy	-10 ... 50°C
Wilgotność względna	10 ... 95% (bez kondensacji)
Urządzenia kompatybilne (wg aprobaty CPD)	seria 650 DP652 (z FHSD741) seria 700 DP721I (z FHSD743) seria 950 DP951 (z FHSD741) seria 990 DP991 (z FHSD741) seria 2000 DP2061N (z FHSD743) seria KL700 KL731 & KL731B (z FHSD742) seria KL700A KL731A (z FHSD742)

Charakterystyka ogólna

Obudowa FASD712C jest tanią alternatywą dla laserowych systemów zasysających w miejscach, gdzie nie mają one uzasadnienia technicznego. Obudowa stanowi swoisty przedłużacz czujek punktowych i umożliwia detekcję dymu w miejscach trudno dostępnych. Wydajny wentylator pozwala na instalację rur do 50 m długości dla każdego kanału.

Opis produktu

Jest wiele aplikacji, gdzie mają zastosowanie czujki zasysające, a detektory wysokiej czułości ze względu na cenę i możliwości mogą zostać zastąpione czujkami punktowymi. Ponadto sensory laserowe mogą być przyczyną uciążliwych, fałszywych alarmów. Obudowa FASD712C stanowi idealne rozwiązanie tam, gdzie bezpośrednia instalacja czujki punktowej nie jest możliwa ze względu na konstrukcję

obiektu lub utrudniony dostęp. Obudowa FASD712C pozwala na wykrywanie dymu w dwóch strefach niezależnie i utworzenie zamkniętej pętli obiegu powietrza, co czyni ją szczególnie użyteczną, np. w aplikacjach więziennych.

Łatwość instalacji

Obudowa pozwala na zainstalowanie maksymalnie dwóch czujek punktowych – analogowych lub konwencjonalnych – pracujących niezależnie w dwóch strefach. Obudowa jest wyposażona w filtry usuwające cząstki kurzu z próbkowanego

powietrza. Dzięki zaawansowanej konstrukcji dostępna jest też wersja obudowy z klasą środowiskową IP65.

Ograniczenie liczby fałszywych alarmów

W obudowie FASD712C wykorzystano wysoko wydajny wentylator zasysający oraz obwód monitorujący przepływ. Poziom przepływu powietrza jest prezentowany na 10-elementowym wykresie słupkowym. Użytkownik może zmieniać nastawy wentylatora w zakresie od niskiego do wysokiego. Brak przepływu jest raportowany do centrali jako usterka urządzenia.