

KAPIRIS

Czujka ruchu dalekiego zasięgu

(dystrybucja – ID Electronics)



Kapiris jest dualną czujką nowej generacji.

Tworzy niewidzialną „ścianę” pola detekcji o długości do 50 m i szerokości 3 m. Czujka integruje sensor PIR oraz moduł mikrofalowy (z anteną) wykorzystujący efekt Dopplera. Zaprojektowana w celu skutecznego zabezpieczenia zewnętrznego obszaru chronionego.

Czujka jest również stosowana do ochrony rozległych hal i wnętrz o charakterze specjalnym. Charakteryzuje się wysoką odpornością na fałszywe alarmy oraz brakiem „martwych stref”, dzięki wykorzystaniu specyfiki obu technologii detekcji.

DANE TECHNICZNE

Zasięg detekcji	50 m x 3 m
Metoda detekcji	czujka PIR oraz MW moduł z anteną w paśmie 24 GHz
Zasilanie	9,5 ... 14,5 V DC
Pobór prądu	120 mA
Typowy czas trwania alarmu – detekcja	4 s
Typowy czas trwania alarmu – antymasking	na czas przesłonięcia detektora
Konfigurowany zasięg	15 ... 50 m z manualną regulacją co 5 m
Pamięć zdarzeń	ostatnich 100
Obciążalność styków	
sabotaż (<i>Tamper</i>)	30 V AC/DC – 50 mA
alarm (<i>Intrusion</i>)	30 V AC/DC – 50 mA
antymasking (<i>Antymasking</i>)	30 V AC/DC – 50 mA
Wejście dodatkowe	separowane 12 V DC/6 mA
Ustawienia kierunków pracy detektorów	
w poziomie	±90° ze skokiem 10°
w pionie	0° ... -10°
Wymiary (szer./wys./gł.)	200 x 396 x 207 mm
Masa	1 kg
Certyfikaty	CE, VdS, INCERT NCP

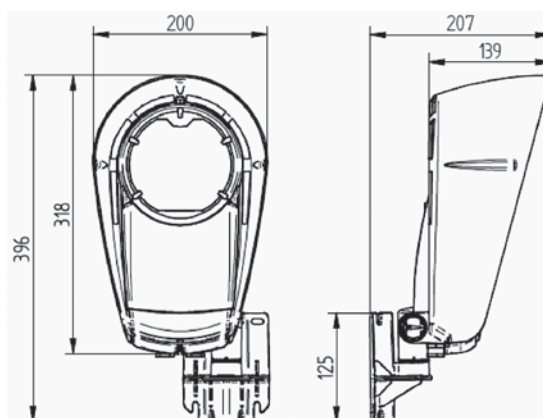
ŚRODOWISKO PRACY

Temperatura pracy	-15 ... +55°C
Wilgotność względna	maks. 95% bez kondensacji
Klasa szczelności	IP 54

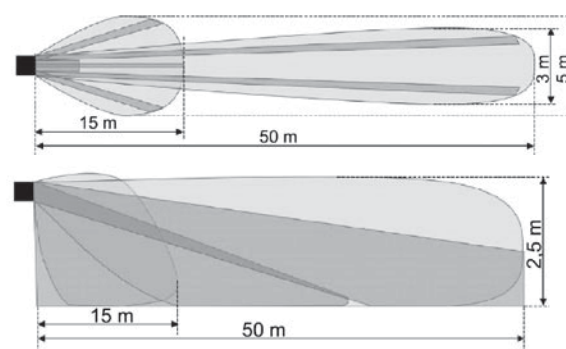
WŁAŚCIWOŚCI

- ❖ Aktywacja/dezaktywacja antymaskingu
- ❖ Ręczny wybór (Doppler lub PIR)
- ❖ Zintegrowany tester z diodą LED oraz buzzerem ułatwiający konfigurację czujki
- ❖ Wyjścia alarmowe: tamper, detekcja, antymasking
- ❖ Brak „martwych stref”
- ❖ Możliwość pracy w sieci – informacje o alarmie mogą być przesyłane do panela kontrolnego poprzez MaxibusHUB i protokół MODBUS
- ❖ Zdalna konserwacja poprzez sieć i oprogramowanie WinMaxi

WYMIARY ZEWNĘTRZNE KONSTRUKCJI CZUJKI



CHARAKTERYSTYKI OBSZARU DETEKCJI CZUJKI



- Strefa detekcji czujki z sensorem PIR
- Strefa detekcji detektora z anteną mikrofalową